



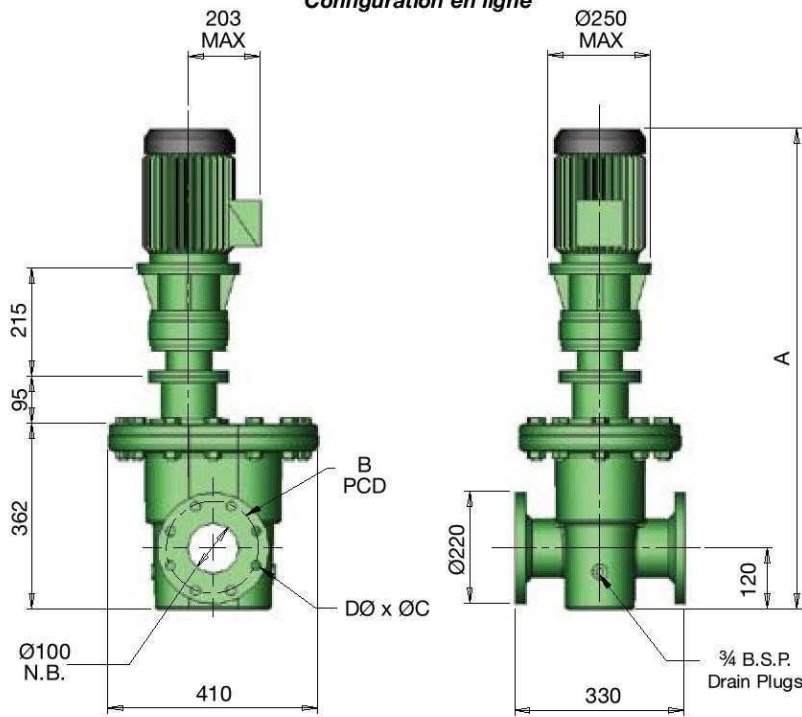
Mini Monster

Modèle 20000

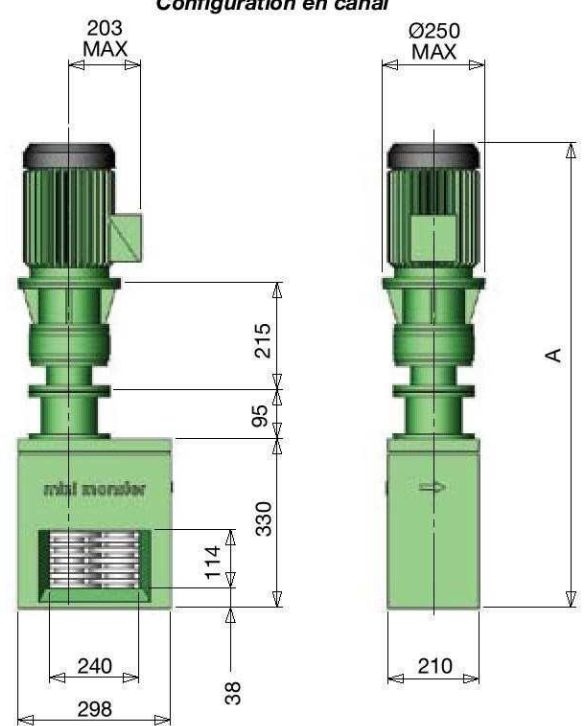
Moteur : standard 1,5 kw ; 0,75 kw en option
 Débit: en ligne 60 m³/h
 en canal: 18 m³/h
 Pression: 6 bars
 Poids: en ligne: 125 kg
 en canal: 102 kg
 Couteaux: 120 mm de diamètre



Configuration en ligne



Configuration en canal



Performance - Configuration en canal

Modèle	Débit m ³ /h	Perte de charge mm	Poids net Approx. Kg	Dimensions maximales - mm	
				A (IP55)	A (IP68)
20002-DI	18	80	102	912	1215

Débit basé sur des conditions optimales - Consulter l'usine pour une étude finale - Les dimensions sont maximales et basées sur une unité équipée d'un moteur de 1,5 kw
 - Extension d'arbre disponible sur demande

Performance - Configuration en ligne

Modèle	Débit m ³ /hr	Dim Tuyau mm	Perte de charge	Poids net Approx. Kg	Dimensions maximales - mm		Dimensions des brides - BS EN 1092		
					A (IP55)	A (IP68)	B	C	D
20000-D100	60	100	0.07	125	944	1236	180	19 (M16)	8

Unit en ligne installée à proximité de l'aspiration de la pompe.



Mini Monster installée dans une station de pompage



Mini Monster en ligne



Mini Monster en ligne



Cartouche aisément démontable