

STATION BATITOP 65

Caractéristiques :

Taille de station TOP 65 diamètre Intérieur 1m Extérieur Maxi 1.25m : Hauteur station variable de 2 à 6 m

Regard Circulaire Diamètre Intérieur 1m Extérieur Maxi 1.12m : Hauteur variable de 1m à 1.50m

Gamme Pompe :

Pompe avec pied d'assise en 50mm modèle suivant :
DELINOX ,3045/3057/3068.

Équipement Station :

Tuyauterie Uniquement PVC Pression PN 16 bars (Entre Axe 340mm)

Sans vidange collecteur pour Robinetterie Interne

Diamètre 53.6/63 mm

Oreilles de levage.

Pas de bride de démontage interne au poste

Raccord à visser sur PA 50

Barre de guidage

Galva ou Inox (pour hauteur station >3.50 uniquement Inox avec support reprise barre)

Support de régulateur Inox

Traverse maintien tuyauterie et collier PVC

Traverse barre de guidage Inox

Couverture :

Couvercle Simple +Cadenas de fermeture avec option barre antichute Inox

Coffrage perdu + option Tampon Polyester

Sans couvercle.

Sortie en U, S,

Arrivée joint Forsheda ou lisse et flex Seal (percée usine)

Panier et berceau

Potence avec support 190 kg soit intégré ou à sceller

Option :

Bride de raccordement

Piquet de Terre

Tranquillisateur pour régulateurs

Guidage panier

Nouveau Regard Circulaire

Circulaire diamètre 1000

Oreilles de levage

Traverses pour support tuyauterie

Colliers PVC maintien Tuyauterie

Raccord GIBAULT entre station et regard

Raccord démontage raccord union (en amont des clapets)

Vidange Egouttures

Sortie S, SU, G, D

Couverture :

Couvercle Simple +Cadenas de fermeture avec option barre antichute Inox

Coffrage perdu + option Tampon Polyester
Sans couvercle

Option : Vidange Collecteur Refoulement
Echelle
Poste d'eau
Clapet sur Egouttures

Robinetterie

Robinetterie à visser DN 50 interne Station ou dans Regard
Vanne PVC
Capet fonte à boule

Coffret Electrique

Libre choix en fonction du cahier des charges
Régulation de niveau au choix.

BATITOP 65

Simple Couvercle
Station et regard

Regard et collerette
ancrage

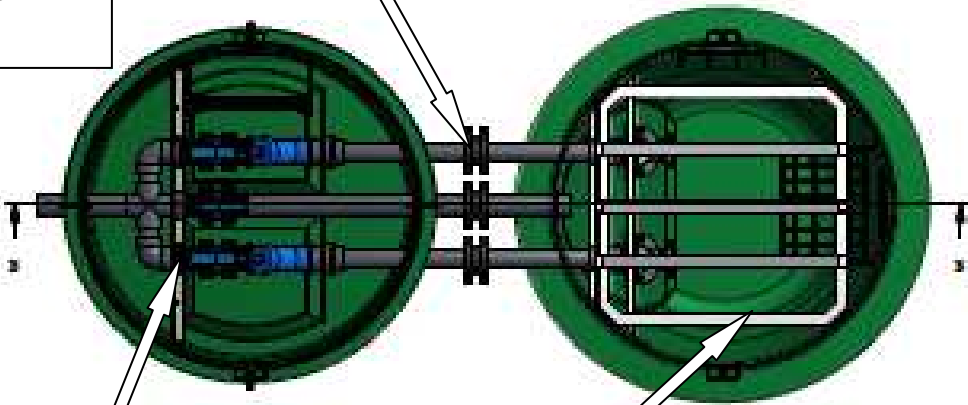
Lisse et Flexseal
Ou Forsheda

Fond TOP
Avec collerette ancrage



Sortie Standard lisse PVC
Option Bride Tournante
DN 50 mm

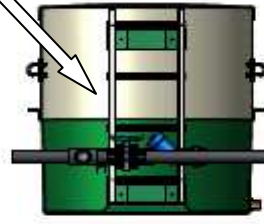
Joint GIBAULT Raccordement



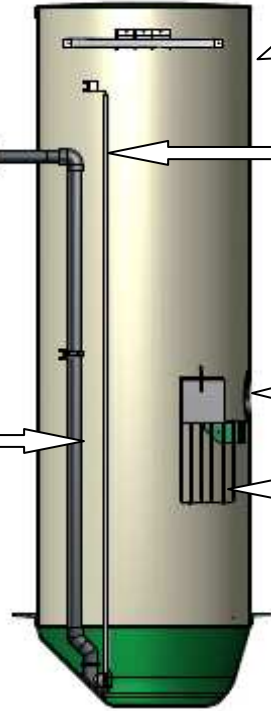
Robinetterie à visser
Vanne PVC
Clapet Fonte
Raccord Union de démontage en amont du
clapet (Clapet démontable)

Grille Antichute Inox 1200J
Sous couvercle Polyester

Regard circulaire DN 1000mm
Hauteur Variable 1 à 1.50m



Station DN 1000mm
Hauteur Variable 2 à 6.00m

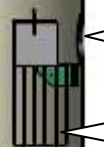


Barre Inox/galva
Support Intermédiaire si
Hauteur station >3.50m

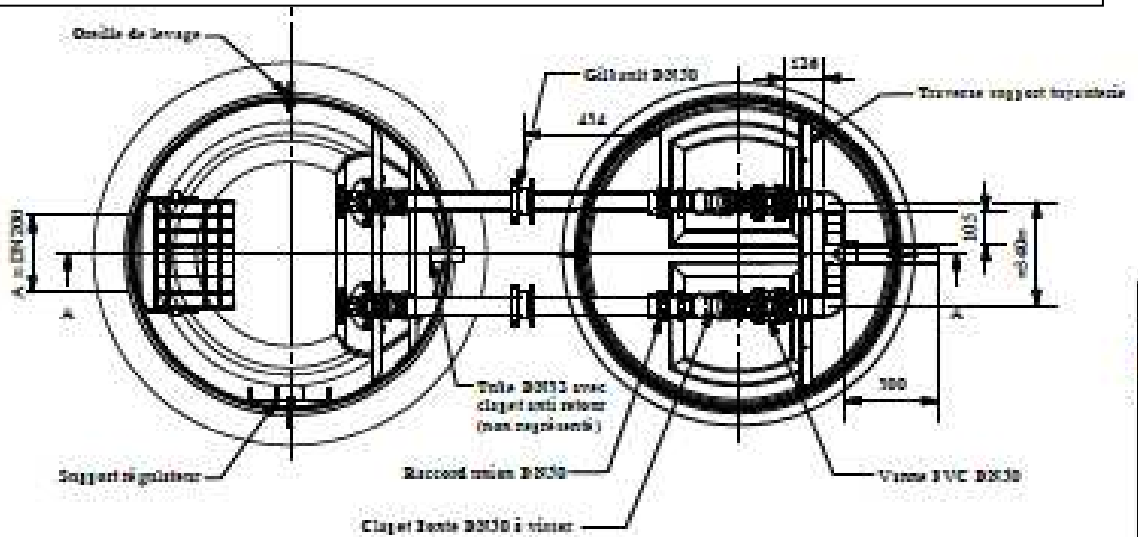
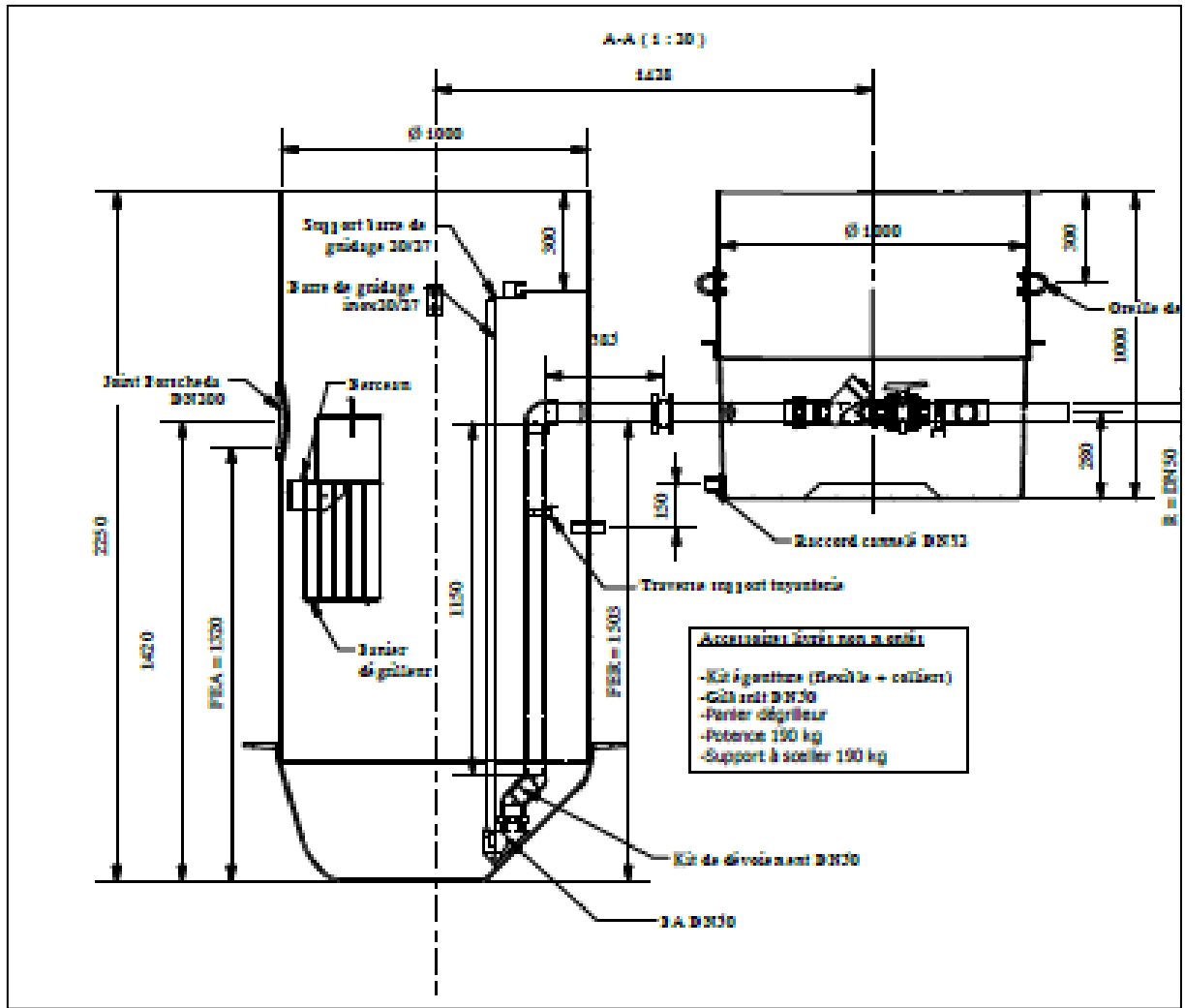
Tuyauterie PVC DN 53,6/63mm

Arrivée percée Usine

Panier, berceau



Exemple de Station Réalisée



BATITOP avec coffrage perdu et Tampon Polyester

